



sartorius  
mechatronics

## Combics – Gama de básculas para procesos farmacéuticos



turning science into solutions

# Apoyamos a nuestros clientes con tecnologías de pesaje en todas las fases de la cadena de procesamiento

En Sartorius estamos familiarizados con los requisitos específicos de las compañías farmacéuticas y con el marco legal correspondiente que garantiza la calidad, eficacia y seguridad de sus productos. Con la gama Combics ofrecemos soluciones inteligentes para cualquier aplicación de pesaje, desde la entrada de mercancías hasta la producción a escala industrial.

Nuestra serie Combics aumentará su productividad. Las amplias posibilidades de interconexión de la gama Combics a sistemas de datos permiten un flujo de información óptimo. Su manejo intuitivo simplifica la captura y transmisión de los datos. Las cargas son optimizadas por un control exacto de los procesos de mezcla y llenado.

Gracias a la inigualable precisión de Combics podrá reducir sus costos y aumentar la calidad de sus productos. Su software inteligente y estructura modular flexibilizan el control de la producción. Garantizamos una protocolización y documentación óptimas de sus datos.

También le apoyamos a obtener las cualificaciones necesarias, adaptadas a sus requisitos. Proporcionamos certificados y verificaciones según GMP, ISO, ATEX, OIML y la normativa de la FDA.

El diseño higiénico de nuestras soluciones cumple sin compromisos las estrictas normas de higiene que tan importantes son para la industria farmacéutica. Los aparatos son muy fáciles de limpiar, facilitando así el uso de Combics incluso en entornos con elevados requisitos de seguridad. Los materiales y las superficies utilizados reducen considerablemente los riesgos de contaminación por agentes externos.

## Pesaje de precisión

- Sistema de medición de alta precisión, hasta 340.000 d
- Construcción de acero fino, robusta y fiable
- Manejo sencillo
- Amplia gama de accesorios
- Proyectos personalizados para cada cliente



## Conectividad

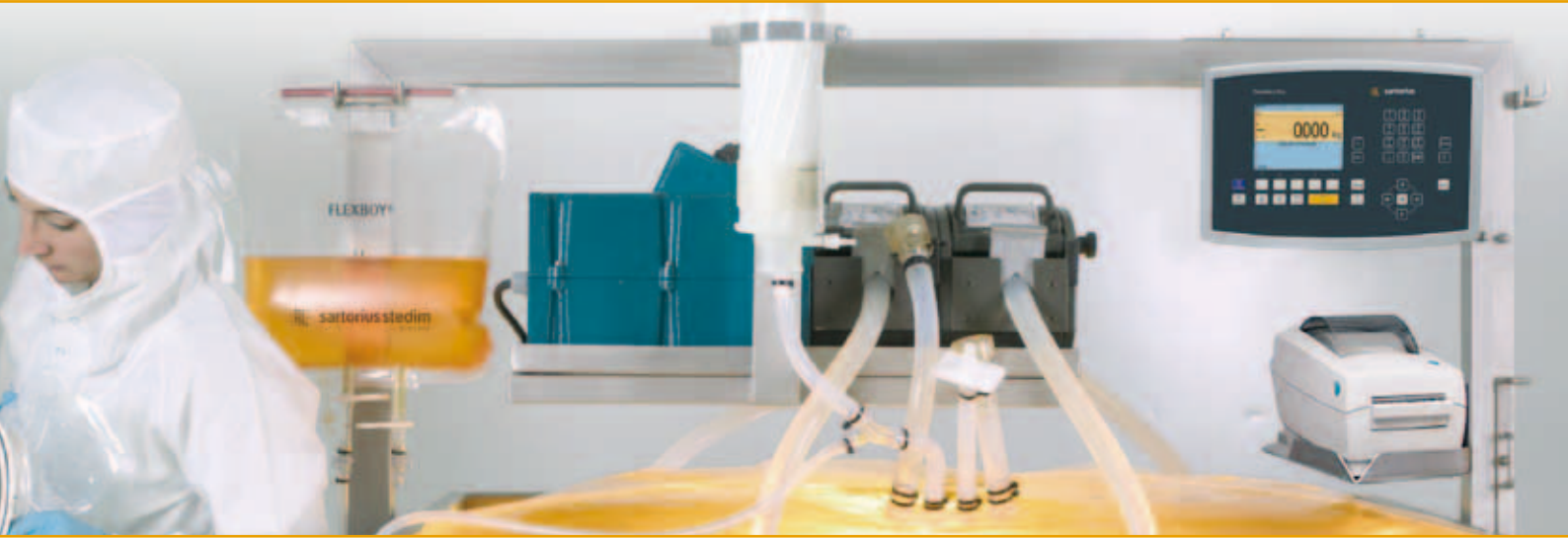
- Conexión a sistemas de gestión de mercancías a través de OPC
- Integración en procesos mediante Profibus-DP
- Gran variedad de interfaces, como Ethernet TCP/IP, RS232|485
- Interconexión sencilla con sistemas de códigos de barras y de impresión



## Cualificación | Validación

- Integrable en sistemas de control de calidad, como GLP, GMP, ISO y otros
- Amplia documentación disponible
- Sistemas optimizados para facilitar su limpieza
- Cualificación según directiva GLP|GMP: compatibilidad con IQ/OQ y documentación







# Combics – El sistema inteligente para sus aplicaciones específicas

Combics facilita la labor en todas las fases de la cadena de procesamiento, desde la elaboración manual de recetas durante el desarrollo hasta el control informatizado de la producción. Su diseño modular permite configurarlo a nivel de componentes individuales según las necesidades de cada área. También ofrecemos soluciones completas para sus aplicaciones concretas.





### Elaboración manual de recetas

- Pesaje inicial exacto gracias a la gran precisión de medición
- Conexión sencilla a sistemas de elaboración de recetas
- Documentación y protocolización flexibles
- Lector de códigos de barras para capturar sin errores los datos



### Llenado

- Resultados reproducibles en un tiempo mínimo
- Optimización automática del proceso de llenado
- La base de datos con diversos tamaños de recipientes minimiza los errores de introducción de datos
- Numerosas interfaces para la comunicación con los procesos
- Documentación y protocolización flexibles



### Pesaje de contenedores|recipientes

- Básculas con cargas máximas de hasta 3.000 kg en diversas dimensiones
- Alta protección contra sobrecargas
- Insensible a golpes laterales
- Colocación fácil con rampas o fosos
- Posibilidad de pedidos especiales de clientes



### Pesaje de control

- Ofrece diversas posibilidades de control de calidad, como muestreos, control de integridad, etc.
- Comunicación rápida con el usuario mediante elementos visuales, como pilotos de colores y gráficos de barras
- Documentación y protocolización flexibles
- Conexión a un sistema de control de calidad informatizado



Combics – Adecuadas para su uso en áreas explosivas de las zonas ATEX 2|22, 1|21, FM DIV 1, 2

El Terminal Combics 3 Ex está diseñado de forma óptima para el uso en áreas con riesgo de explosión por presencia de gas o polvo (zonas 1 y 21). Nuestras plataformas Ex (equipadas de serie con una capacidad de hasta 3 t) permiten configurar soluciones de pesaje personalizadas. La perfecta compatibilidad con la gama de células de carga de Sartorius abre otro amplísimo campo de posibles aplicaciones.

# Combics – Componentes estándar combinados individualmente

## 1. Solución completa y flexible

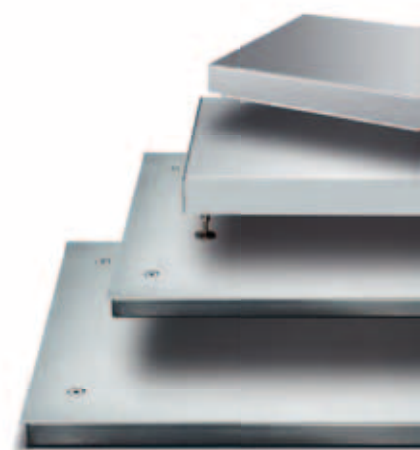


## 2. Componentes individuales para una integración óptima



### Indicadores Combics

- 3 indicadores para elegir (según los diversos niveles de aplicación)
- Tipo de protección IP: IP44 o IP69K
- Verificable hasta 10.000 e



### Plataformas Combics

- Variantes lacadas o de acero fino
- 3 kg a 3 t
- 320 x 240 mm a 2.000 x 1.500 mm
- Tipo de protección IP: IP65 o IP69K
- Resolución de hasta 30.000 pasos

**Básculas industriales Combics –  
Un modelo adecuado para cada tarea de pesaje**

Nos guiamos por lo que usted diga. Usted elige en nuestro catálogo de componentes estándar los más apropiados para sus procesos de producción en el entorno farmacéutico, y nosotros le suministramos la báscula completamente montada.

Por supuesto, si desea personalizar su montaje, también puede pedir por separado cualquier indicador o plataforma (cualquier componente individual). Combics: Flexible | Individual | Segura



**Terminal Combics Pro**

- Terminal programable a discreción
- Numerosas interfaces
- Gran número de programas de aplicación
- Tipo de protección IP: IP69K

**Combics – Modelos de alta resolución**

3.

- Resolución de hasta 340.000 pasos
- 16 kg a 150 kg
- 400 × 300 mm a 800 × 600 mm
- Indicador de protección IP: IP69K
- Plataformas de protección IP: IP65 o IP67





**Combics de Sartorius**  
Plataformas  
desde 3 kg hasta  
3.000 kg





Combi 2

1.119 kg

sartorius

## Combics de Sartorius. Plataformas robustas para un trabajo riguroso.

En esta nueva generación de plataformas Combics de Sartorius hemos dado una solución a todos los inconvenientes que se presentan en la industria alimentaria, industria farmacéutica, industria química, e industria eléctrica y metalúrgica; el resultado ha sido la creación de treinta nuevas plataformas, con capacidades de 3 hasta 3.000 kg y resoluciones de 3.000 e,  $2 \times 3.000$  e (dos rangos de pesaje) en la versión aceptable para la verificación de la clase de precisión (III), y resoluciones de 15.000 d y 30.000 d para el uso estándar.

Considerando las condiciones que presenta el uso específico, todos los modelos se fabrican en acero, en dos versiones: en acero galvanizado o pintado. Los platos de carga están disponibles en la versión de acero pintado o de acero inoxidable; los platos de acero inoxidable, por su parte, están construidos con diferentes estructuras de superficie: lisas, electropulidas o chapa de estructura lagrimada. Ud. encuentra la plataforma Combics de Sartorius en acero inoxidable tipo AISI 304 y AISI 316 Ti, y Ud. decide el grado de protección: IP65 o IP67.

Teniendo en cuenta las especificaciones propias del usuario y las condiciones específicas de uso, todas las plataformas pueden conectarse con tres tipos diferentes de visores, si Ud. así lo desea. Los visores, según el modo de montaje requerible, se suministran para anteponer a la plataforma, con columna, o bien, con soportes separados para la pared. Además, en los accesorios, Ud. también encuentra una rampa de acceso y un marco de foso para los modelos relevantes.

En las cuatro páginas siguientes Ud. encontrará, clasificadas en tabla, todas las plataformas Combics de Sartorius; primero las versiones estándares, a continuación las versiones en acero inoxidable, con todas sus dimensiones y especificaciones técnicas importantes, más la extensión de códigos de modelo, para la referencia de pedido. Si Ud. desea más información, los asesores y proveedores Sartorius le ayudarán con el mayor gusto.



## Combics de Sartorius – las plataformas. Todos los modelos y todas las dimensiones. Todas las referencias.



Nuestro sistema modular Combics de Sartorius está concebido para posibilitar una multiplicidad de combinaciones. Esto es –por una parte– positivo, porque cubre todas las variantes imaginables que le exige el aseguramiento de su calidad...

por otra parte, a una gran variedad corresponde también una gran variedad de referencias de pedido. Para que Ud. no pierda tiempo al realizar los pedidos, hemos resumido en una tabla características y extensiones de códigos de modelo. En esta primera parte de dos páginas, Ud. encontrará todas las plataformas estándares – y en la segunda parte, también de dos páginas, todas las plataformas Combics en acero inoxidable.

Un ejemplo le ayudará a entender mejor esta clasificación:

Ud. desea una plataforma Combics de Sartorius con una capacidad de 1.500 kg, un tamaño de 1.000 × 1.000 mm, una resolución de 500 g (3.000 e), luego, la referencia se compone de la siguiente manera:

Primera parte

Capacidad en kg 1.500  
Tamaño en mm 1.000×1.000  
Código de modelo CAPP4-1500LL

Segunda parte

Resolución 1×3.000 e en g 500  
Extensión código de modelo CAPP4-1500LL-LCE

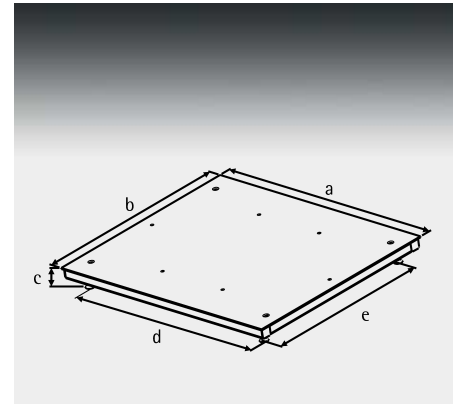
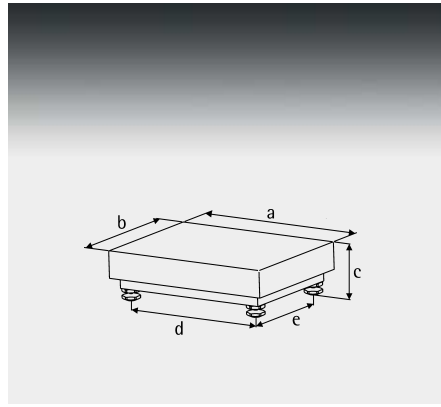
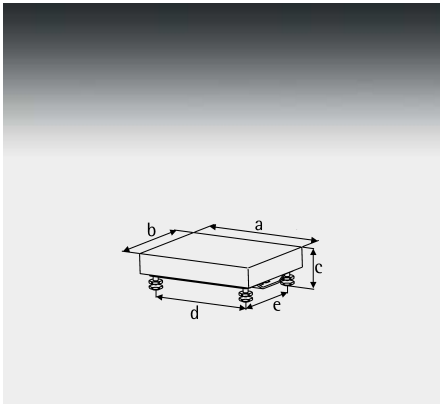
Al mismo tiempo, la tabla le indica

El chasis es de acero pintado, el plato de carga de acero pintado liso, el grado de conexión IP65, la cantidad máx. de células de carga 4, una rampa de acceso de acero pintado liso, o bien, en chapa de superficie lagrimada – y un marco para foso de acero pintado.

## Combics

Capacidad en kg	Tamaño en mm	Código de modelo	Resolución 3.000 e en g	Extensión código de modelo	2×3.000 e capacidad 1 en kg	Resolución en g	Capacidad 2 en kg	Resolución en g	Extensión código de modelo	15.000 d resolución en g	Extensión código de modelo
3	320×240	CAPP1-3DC	1	-LCE	1,5	0,5	3	1	-NCE	0,2	-L
6	320×240	CAPP1-6DC	2	-LCE	3	1	6	2	-NCE	0,5	-L
15	320×240	CAPP1-15DC	5	-LCE	6	2	15	5	-NCE	1	-L
30	400×300	CAPP1-30ED	10	-LCE	15	5	30	10	-NCE	2	-L
30	500×400	CAPP1-30FE	10	-LCE	15	5	30	10	-NCE	2	-L
60	400×300	CAPP1-60ED	20	-LCE	30	10	60	20	-NCE	5	-L
60	500×400	CAPP1-60FE	20	-LCE	30	10	60	20	-NCE	5	-L
60	650×500	CAPP1-60GF	20	-LCE	30	10	60	20	-NCE	5	-L
60	800×600	CAPP1-60IG	20	-LCE	30	10	60	20	-NCE	5	-L
150	500×400	CAPP1-150FE	50	-LCE	60	20	150	50	-NCE	10	-L
150	650×500	CAPP1-150GF	50	-LCE	60	20	150	50	-NCE	10	-L
150	800×600	CAPP1-150IG	50	-LCE	60	20	150	50	-NCE	10	-L
150	800×800	CAPP4-150II	50	-LCE	60	20	150	50	-NCE	10	-L
150	1.000×1.000	CAPP4-150LL	50	-LCE	60	20	150	50	-NCE	10	-L
150	1.250×1.250	CAPP4-150NN	50	-LCE	60	20	150	50	-NCE	10	-L
300	650×500	CAPP1-300GF	100	-LCE	150	50	300	100	-NCE	20	-L
300	800×600	CAPP1-300IG	100	-LCE	150	50	300	100	-NCE	20	-L
300	800×800	CAPP4-300II	100	-LCE	150	50	300	100	-NCE	20	-L
300	1.000×1.000	CAPP4-300LL	100	-LCE	150	50	300	100	-NCE	20	-L
300	1.250×1.250	CAPP4-300NN	100	-LCE	150	50	300	100	-NCE	20	-L
600	800×800	CAPP4-600II	200	-LCE	300	100	600	200	-NCE	50	-L
600	1.000×800	CAPP4-600LI	200	-LCE	300	100	600	200	-NCE	50	-L
600	1.000×1.000	CAPP4-600LL	200	-LCE	300	100	600	200	-NCE	50	-L
600	1.250×1.000	CAPP4-600NL	200	-LCE	300	100	600	200	-NCE	50	-L
600	1.250×1.250	CAPP4-600NN	200	-LCE	300	100	600	200	-NCE	50	-L
600	1.500×1.250	CAPP4-600RN	200	-LCE	300	100	600	200	-NCE	50	-L
600	1.500×1.500	CAPP4-600RR	200	-LCE	300	100	600	200	-NCE	50	-L
600	2.000×1.500	CAPP4-600WR	200	-LCE	300	100	600	200	-NCE	50	-L
1.500	800×800	CAPP4-1500II	500	-LCE	600	200	1.500	500	-NCE	100	-L
1.500	1.000×800	CAPP4-1500LI	500	-LCE	600	200	1.500	500	-NCE	100	-L
1.500	1.000×1.000	CAPP4-1500LL	500	-LCE	600	200	1.500	500	-NCE	100	-L
1.500	1.250×1.000	CAPP4-1500NL	500	-LCE	600	200	1.500	500	-NCE	100	-L
1.500	1.250×1.250	CAPP4-1500NN	500	-LCE	600	200	1.500	500	-NCE	100	-L
1.500	1.500×1.250	CAPP4-1500RN	500	-LCE	600	200	1.500	500	-NCE	100	-L
1.500	1.500×1.500	CAPP4-1500RR	500	-LCE	600	200	1.500	500	-NCE	100	-L
1.500	2.000×1.500	CAPP4-1500WR	500	-LCE	600	200	1.500	500	-NCE	100	-L
3.000	800×800	CAPP4-3000II	1.000	-LCE	1.500	500	3.000	1.000	-NCE	200	-L
3.000	1.000×800	CAPP4-3000LI	1.000	-LCE	1.500	500	3.000	1.000	-NCE	200	-L
3.000	1.000×1.000	CAPP4-3000LL	1.000	-LCE	1.500	500	3.000	1.000	-NCE	200	-L
3.000	1.250×1.000	CAPP4-3000NL	1.000	-LCE	1.500	500	3.000	1.000	-NCE	200	-L
3.000	1.250×1.250	CAPP4-3000NN	1.000	-LCE	1.500	500	3.000	1.000	-NCE	200	-L
3.000	1.500×1.250	CAPP4-3000RN	1.000	-LCE	1.500	500	3.000	1.000	-NCE	200	-L
3.000	1.500×1.500	CAPP4-3000RR	1.000	-LCE	1.500	500	3.000	1.000	-NCE	200	-L
3.000	2.000×1.500	CAPP4-3000WR	1.000	-LCE	1.500	500	3.000	1.000	-NCE	200	-L
Capacidad especial	Tamaño especial	A		A					A		A

A = según consulta, X = estándar, O = opcional, Z = accesorio



Largo a (mm)	Ancho b (mm)	Altura c (mm)	Distancia de patas d (mm)	e (mm)
320	240	72	264	184
400	300	94	344	244
500	400	96	443	343

Largo a (mm)	Ancho b (mm)	Altura c (mm)	Distancia de patas d (mm)	e (mm)
650	500	145	530	434
800	600	145	680	534

Largo a (mm)	Ancho b (mm)	Altura c (mm)	Distancia de patas d (mm)	e (mm)
800	800	90	604	604
1.000	800	90	804	604
1.000	1.000	90	804	804
1.250	1.000	90	1.054	804
1.250	1.250	90	1.054	1.054
1.500	1.250	90	1.304	1.054
1.500	1.500	90	1.304	1.304
2.000	1.500	100	1.804	1.304

30.000 d resolución en g	Extensión código de modelo	Chasis acero pintado	Acero galvanizado	Plato de carga acero pintado liso	Plato de carga acero pintado superficie lagrimada	Plato de carga acero inox. AISI 304 liso	Cable de conexión	Grado de protección IP células de carga	Cantidad células de carga	Rampa de acceso acero pintado liso	Rampa de acceso superficie lagrimada	Marco de foso acero pintado
0,1	-I		X			X	3 m	IP65	1			
0,2	-I		X			X	3 m	IP65	1			
0,5	-I		X			X	3 m	IP65	1			
1	-I		X			X	3 m	IP65	1			
1	-I		X			X	3 m	IP65	1			
2	-I		X			X	3 m	IP65	1			
2	-I		X			X	3 m	IP65	1			
2	-I	X				X	3 m	IP65	1			
2	-I	X				X	3 m	IP65	1	Z	Z	Z
5	-I		X			X	3 m	IP65	1			
5	-I	X				X	3 m	IP65	1			
5	-I	X		X	0	0	6 m	IP65	4	Z	Z	Z
5	-I	X		X	0	0	6 m	IP65	4	Z	Z	Z
5	-I	X		X	0	0	6 m	IP65	4	Z	Z	Z
10	-I	X				X	3 m	IP65	1			
10	-I	X				X	3 m	IP65	1	Z	Z	Z
10	-I	X		X	0	0	6 m	IP65	4	Z	Z	Z
10	-I	X		X	0	0	6 m	IP65	4	Z	Z	Z
10	-I	X		X	0	0	6 m	IP65	4	Z	Z	Z
20	-I	X		X	0	0	6 m	IP65	4	Z	Z	Z
20	-I	X		X	0	0	6 m	IP65	4	Z	Z	Z
20	-I	X		X	0	0	6 m	IP65	4	Z	Z	Z
20	-I	X		X	0	0	6 m	IP65	4	Z	Z	Z
20	-I	X		X	0	0	6 m	IP65	4	Z	Z	Z
20	-I	X		X	0	0	6 m	IP65	4	Z	Z	Z
20	-I	X		X	0	0	6 m	IP65	4	Z	Z	Z
20	-I	X		X	0	0	6 m	IP65	4	Z	Z	Z
20	-I	X		X	0	0	6 m	IP65	4	Z	Z	Z
20	-I	X		X	0	0	6 m	IP65	4	Z	Z	Z
20	-I	X		X	0	0	6 m	IP65	4	Z	Z	Z
50	-I	X		X	0	0	6 m	IP65	4	Z	Z	Z
50	-I	X		X	0	0	6 m	IP65	4	Z	Z	Z
50	-I	X		X	0	0	6 m	IP65	4	Z	Z	Z
50	-I	X		X	0	0	6 m	IP65	4	Z	Z	Z
50	-I	X		X	0	0	6 m	IP65	4	Z	Z	Z
50	-I	X		X	0	0	6 m	IP65	4	Z	Z	Z
50	-I	X		X	0	0	6 m	IP65	4	Z	Z	Z
50	-I	X		X	0	0	6 m	IP65	4	Z	Z	Z
100	-I	X		X	0	0	6 m	IP65	4	Z	Z	Z
100	-I	X		X	0	0	6 m	IP65	4	Z	Z	Z
100	-I	X		X	0	0	6 m	IP65	4	Z	Z	Z
100	-I	X		X	0	0	6 m	IP65	4	Z	Z	Z
100	-I	X		X	0	0	6 m	IP65	4	Z	Z	Z
100	-I	X		X	0	0	6 m	IP65	4	Z	Z	Z
100	-I	X		X	0	0	6 m	IP65	4	Z	Z	Z
100	-I	X		X	0	0	6 m	IP65	4	Z	Z	Z
100	-I	X		X	0	0	6 m	IP65	4	Z	Z	Z
100	-I	X		X	0	0	6 m	IP65	4	Z	Z	Z
100	-I	X		X	0	0	6 m	IP65	4	Z	Z	Z
A	A	A	A	A	A	A	Largo especial					



## Combics de Sartorius – las plataformas de acero inoxidable. Todos los modelos. Todas las dimensiones. Todas las referencias.



Nuestro sistema modular Combics de Sartorius está concebido para posibilitar una multiplicidad de combinaciones. Esto es –por una parte– positivo, porque cubre todas las variantes imaginables que le exige el aseguramiento de su calidad...

por otra parte, a una gran variedad corresponde también una gran variedad de referencias de pedido. Para que Ud. no pierda tiempo al realizar los pedidos, hemos resumido en una tabla características y extensiones de códigos de modelo. En las dos páginas siguientes, Ud. encontrará todas las plataformas de acero inox. – en la primera parte, también de dos páginas, todas las plataformas de acero pintado.

Un ejemplo le ayudará a entender mejor esta clasificación:

Ud. desea una plataforma Combics de Sartorius con una capacidad de 1.500 kg, un tamaño de 1.000 x 1.000 mm, una resolución de 50 g (30.000 d), luego, la referencia se compone de la siguiente manera:

Primera parte

Capacidad en kg 1.500  
Tamaño en mm 1.000 x 1.000  
Código de modelo CAPS4-1500LL

Segunda parte

Resolución 30.000 d en g 50  
Extensión código de modelo CAPS4-1500LL-I

Al mismo tiempo, la tabla le indica

El chasis es de acero inox. AISI 304, el plato de carga de acero inox. AISI 304, el grado de conexión de 6 m, el cable de protección IP67, una rampa de acceso de acero inox. (AISI 304) liso, o bien, en chapa de superficie lagrimada – y un marco para foso de acero inox. (AISI 304).

### Combics de acero inoxidable

Capacidad en kg	Tamaño en mm	Código de modelo	Resolución 3.000 e en g	Extensión código de modelo	2x 3.000 e capacidad 1 en kg	Resolución en g	Capacidad 2 en kg	Resolución en g	Extensión código de modelo	15.000 d resolución en g	Extensión código de modelo
3	320x240	CAPS1-3DC	1	-LCE	1,5	0,5	3	1	-NCE	0,2	-L
6	320x240	CAPS1-6DC	2	-LCE	3	1	6	2	-NCE	0,5	-L
15	320x240	CAPS1-15DC	5	-LCE	6	2	15	5	-NCE	1	-L
30	400x300	CAPS1-30ED	10	-LCE	15	5	30	10	-NCE	2	-L
30	500x400	CAPS1-30FE	10	-LCE	15	5	30	15	-NCE	2	-L
60	400x300	CAPS1-60ED	20	-LCE	30	10	60	20	-NCE	5	-L
60	500x400	CAPS1-60FE	20	-LCE	30	10	60	20	-NCE	5	-L
60	650x500	CAPS4-60GF	20	-LCE	30	10	60	20	-NCE	5	-L
60	800x600	CAPS4-60IG	20	-LCE	30	10	60	20	-NCE	5	-L
150	500x400	CAPS1-150FE	50	-LCE	60	20	150	50	-NCE	10	-L
150	650x500	CAPS4-150GF	50	-LCE	60	20	150	50	-NCE	10	-L
150	800x600	CAPS4-150IG	50	-LCE	60	20	150	50	-NCE	10	-L
150	800x800	CAPS4-150II	50	-LCE	60	20	150	50	-NCE	10	-L
150	1.000x1.000	CAPS4-150LL	50	-LCE	60	20	150	50	-NCE	10	-L
150	1.250x1.250	CAPS4-150NN	50	-LCE	60	20	150	50	-NCE	10	-L
300	650x500	CAPS4-300GF	100	-LCE	150	50	300	100	-NCE	20	-L
300	800x600	CAPS4-300IG	100	-LCE	150	50	300	100	-NCE	20	-L
300	800x800	CAPS4-300II	100	-LCE	150	50	300	100	-NCE	20	-L
300	1.000x1.000	CAPS4-300LL	100	-LCE	150	50	300	100	-NCE	20	-L
300	1.250x1.250	CAPS4-300NN	100	-LCE	150	50	300	100	-NCE	20	-L
600	800x600	CAPS4-600IG	200	-LCE	300	100	600	200	-NCE	50	-L
600	800x800	CAPS4-600II	200	-LCE	300	100	600	200	-NCE	50	-L
600	1.000x800	CAPS4-600LI	200	-LCE	300	100	600	200	-NCE	50	-L
600	1.000x1.000	CAPS4-600LL	200	-LCE	300	100	600	200	-NCE	50	-L
600	1.250x1.000	CAPS4-600NL	200	-LCE	300	100	600	200	-NCE	50	-L
600	1.250x1.250	CAPS4-600NN	200	-LCE	300	100	600	200	-NCE	50	-L
600	600	1.500x1.250	CAPS4-600RN	200	-LCE	300	100	600	200	-NCE	50
600	1.500x1.500	CAPS4-600RR	200	-LCE	300	100	600	200	-NCE	50	-L
600	2.000x1.500	CAPS4-600WR	200	-LCE	300	100	600	200	-NCE	50	-L
1.500	800x800	CAPS4-1500II	500	-LCE	600	200	1.500	500	-NCE	100	-L
1.500	1.000x800	CAPS4-1500LI	500	-LCE	600	200	1.500	500	-NCE	100	-L
1.500	1.000x1.000	CAPS4-1500LL	500	-LCE	600	200	1.500	500	-NCE	100	-L
1.500	1.250x1.000	CAPS4-1500NL	500	-LCE	600	200	1.500	500	-NCE	100	-L
1.500	1.250x1.250	CAPS4-1500NN	500	-LCE	600	200	1.500	500	-NCE	100	-L
1.500	1.500x1.250	CAPS4-1500RN	500	-LCE	600	200	1.500	500	-NCE	100	-L
1.500	1.500x1.500	CAPS4-1500RR	500	-LCE	600	200	1.500	500	-NCE	100	-L
1.500	2.000x1.500	CAPS4-1500WR	500	-LCE	600	200	1.500	500	-NCE	100	-L
3.000	800x800	CAPS4-3000II	1.000	-LCE	1.500	500	3.000	1.000	-NCE	200	-L
3.000	1.000x800	CAPS4-3000LI	1.000	-LCE	1.500	500	3.000	1.000	-NCE	200	-L
3.000	1.000x1.000	CAPS4-3000LL	1.000	-LCE	1.500	500	3.000	1.000	-NCE	200	-L
3.000	1.250x1.000	CAPS4-3000NL	1.000	-LCE	1.500	500	3.000	1.000	-NCE	200	-L
3.000	1.250x1.250	CAPS4-3000NN	1.000	-LCE	1.500	500	3.000	1.000	-NCE	200	-L
3.000	1.500x1.250	CAPS4-3000RN	1.000	-LCE	1.500	500	3.000	1.000	-NCE	200	-L
3.000	1.500x1.500	CAPS4-3000RR	1.000	-LCE	1.500	500	3.000	1.000	-NCE	200	-L
3.000	2.000x1.500	CAPS4-3000WR	1.000	-LCE	1.500	500	3.000	1.000	-NCE	200	-L
Capacidad especial	Tamaño especial	A		A					A		A

A = según consulta, X = estándar, O = opcional, Z = accesorio



## Combiacs de Sartorius – Accesorios.

### Rampas de acceso, pintadas, dimensiones (largo x ancho)\*:

800 x 600 mm	YAR01CWP
800 x 800 mm y 1.000 x 800 mm	YAR06CWP
1.000 x 1.000 mm y 1.250 x 1.000 mm	YAR02CWP
1.250 x 1.250 mm y 1.500 x 1.250 mm	YAR03CWP
1.500 x 1.500 mm	YAR04CWP
2.000 x 1.500 mm	YAR05CWP

### Rampas de acceso, pintadas (chapa superficie lagrimada), dimensiones (largo x ancho)\*:

800 x 600 mm	YAR01CWPT
800 x 800 mm y 1.000 x 800 mm	YAR06CWPT
1.000 x 1.000 mm y 1.250 x 1.000 mm	YAR02CWPT
1.250 x 1.250 mm y 1.500 x 1.250 mm	YAR03CWPT
1.500 x 1.500 mm	YAR04CWPT
2.000 x 1.500 mm	YAR05CWPT

### Rampas de acceso, acero inoxidable, dimensiones (largo x ancho)\*:

800 x 600 mm	YAR01CWS
800 x 800 mm y 1.000 x 800 mm	YAR06CWS
1.000 x 1.000 mm y 1.250 x 1.000 mm	YAR02CWS
1.250 x 1.250 mm y 1.500 x 1.250 mm	YAR03CWS
1.500 x 1.500 mm	YAR04CWS
2.000 x 1.500 mm	YAR05CWS

### Rampas de acceso, acero inoxidable (chapa superficie lagrimada), dimensiones (largo x ancho)\*:

800 x 600 mm	YAR01CWST
800 x 800 mm y 1.000 x 800 mm	YAR06CWST
1.000 x 1.000 mm y 1.250 x 1.000 mm	YAR02CWST
1.250 x 1.250 mm y 1.500 x 1.250 mm	YAR03CWST
1.500 x 1.500 mm	YAR04CWST
2.000 x 1.500 mm	YAR05CWST

### Rampas de acceso, de acero inoxidable 316 Ti, dimensiones (largo x ancho)\*:

800 x 600 mm	YAR01CWS4
800 x 800 mm y 1.000 x 800 mm	YAR06CWS4
1.000 x 1.000 mm y 1.250 x 1.000 mm	YAR02CWS4
1.250 x 1.250 mm y 1.500 x 1.250 mm	YAR03CWS4
1.500 x 1.500 mm	YAR04CWS4
2.000 x 1.500 mm	YAR05CWS4

### Rampas de acceso, acero inoxidable 316 Ti, (chapa superficie lagrimada), dimensiones (largo x ancho)\*:

800 x 600 mm	YAR01CWST4
1.000 x 1.000 mm y 1.250 x 1.000 mm	YAR02CWST4
1.250 x 1.250 mm y 1.500 x 1.250 mm	YAR03CWST4
1.500 x 1.500 mm	YAR04CWST4
2.000 x 1.500 mm	YAR05CWST4

### Marcos de foso, pintados, dimensiones:

800 x 600 mm	YEG01CWP
800 x 800 mm	YEG08CWP
1.000 x 800 mm	YEG07CWP
1.000 x 1.000 mm	YEG02CWP
1.250 x 1.000 mm	YEG03CWP
1.500 x 1.250 mm	YEG04CWP
1.500 x 1.500 mm	YEG05CWP
2.000 x 1.500 mm	YEG06CWP

### Marcos de foso, acero inoxidable, dimensiones:

800 x 600 mm	YEG01CWS
800 x 800 mm	YEG08CWS
1.000 x 800 mm	YEG07CWS
1.000 x 1.000 mm	YEG02CWS
1.250 x 1.000 mm	YEG03CWS
1.250 x 1.250 mm	YEG09CWS
1.500 x 1.250 mm	YEG04CWS
1.500 x 1.500 mm	YEG05CWS
2.000 x 1.500 mm	YEG06CWS

### Vías de rodillos, pintadas, dimensiones:

320 x 240 mm	YRC01DCA
400 x 300 mm	YRC01EDA
500 x 400 mm	YRC01FEA
650 x 500 mm	YRC01GFP
800 x 600 mm	YRC01IGP

### Vías de rodillos, acero inoxidable, dimensiones:

320 x 240 mm	YRC01DCS
400 x 300 mm	YRC01EDS
500 x 400 mm	YRC01FES
650 x 500 mm	YRC01GFS
800 x 600 mm	YRC01IGS

### Kit de fijación al suelo (2x placas acero inoxidable, 4x pernos de anclaje al suelo acero inoxidable)

	YFP01CWS
--	----------

### Platos de carga con rodadura, dimensiones:

400 x 300 mm	YLP01CWS
500 x 400 mm	YLP02CWS
650 x 500 mm	YLP03CWS
800 x 600 mm	YLP04CWS

### Columna, pintada, para la fijación del visor en la plataforma, dimensiones:

320 x 240 mm, altura 330 mm	YDH01CWP
400 x 300 mm y 500 x 400 mm, altura 500 mm	YDH02CWP
500 x 400 mm y 650 x 500 mm, altura 750 mm	YDH03CWP

### Columna, acero inoxidable, para la fijación del visor en la plataforma, dimensiones:

320 x 240 mm, altura 330 mm	YDH01CWS
400 x 300 mm y 500 x 400 mm, altura 500 mm	YDH02CWS
500 x 400 mm, altura 750 mm	YDH03CWS

### Banco de soporte, pintado, dimensiones: 400 x 300 mm

	YWT01CWP
--	----------

### Banco de soporte, pintado, dimensiones: 500 x 400 mm

	YWT02CWP
--	----------

### Banco de soporte, pintado, dimensiones: 650 x 500 mm

	YWT03CWP
--	----------

### Banco de soporte, pintado, dimensiones: 800 x 600 mm

	YWT04CWP
--	----------

### Banco de soporte, acero inoxidable, dimensiones: 400 x 300 mm

	YWT01CWS
--	----------

### Banco de soporte, acero inoxidable, dimensiones: 500 x 300 mm

	YWT02CWS
--	----------

### Banco de soporte, acero inoxidable, dimensiones: 650 x 500 mm

	YWT03CWS
--	----------

### Banco de soporte, acero inoxidable, dimensiones: 800 x 600 mm

	YWT04CWS
--	----------

### Banco soporte de columna, pintado, para la fijación del visor, altura ajustable

	YDH01WTCWP
--	------------

### Banco soporte de columna, acero inoxidable, para la fijación del visor, altura ajustable

	YDH01WTCWS
--	------------

### Kit de ruedas (2x ruedas guías/ruedas con freno) para el banco de soporte

	YR001WTCW
--	-----------

### Placa para banco de soporte de columna, para emplazamiento del visor e impresora

	YPP01CWS
--	----------

### Soporte para el lector código de barras en banco soporte de columna

	YBH01CWS
--	----------

\* ¡busque la rampa de acceso adecuada, según la anchura de su balanza!

## Opciones:

Ud. ya conoce los accesorios Sartorius probados en la práctica. Pero le ofrecemos un servicio extra. Las opciones enlistadas las puede Ud. obtener premontadas; esto le ahorrará tiempo y podrá usar su nueva plataforma de pesaje de inmediato.

Plato de carga, acero inoxidable AISI 304	R1
Plato de carga, acero inoxidable 316 Ti electropulido	R2
Plato de carga, chapa superficie lagrimada, pintado	R3
Plato de carga, acero inoxidable AISI 304, chapa superficie lagrimada	R4
Chasis, acero inoxidable 316 Ti electropulido	S2
Kit (dispositivo de abertura a presión) plato de carga abatible	T1

Sartorius AG  
Weender Landstrasse 94–108  
37075 Goettingen,  
R. F. de Alemania

Teléfono 0551.308.0  
Fax 0551.308.3289

www.sartorius.com

Se reservan los derechos a realizar modificaciones técnicas. Impreso en Alemania en papel blanqueado sin el empleo de cloro.  
W/sart-106 · G  
Publicacion No.: WCO1003-s05103  
Order No.: 98649-004-63



## Combics de Sartorius Cuatro visores – más comodidad de manejo





# Combics de Sartorius – visores inteligentes

Con estos cuatro nuevos visores hemos respondido a los requerimientos y sugerencias expresados – durante el desarrollo – por las industrias alimentaria y farmacéutica, la industria química, así como también las industrias eléctrica y metalúrgica.

Las cuatro variantes de visores de la nueva generación de básculas industriales de la serie Combics de Sartorius disponen de elementos indicadores grandes de 20 mm de altura y retroiluminación color ámbar, Las pantallas producen un efecto amplio del ángulo de lectura. Las teclas – también de gran tamaño – con inscripción perfectamente legible y claro punto de rebote – señal de que la función ha sido activada – son factores importantes para un trabajo más fiable. Además, se dispone de una tecla de función especial, para realizar una conversión fácil entre bruto y neto, aumentar la resolución en un factor 10, y conmutar entre diferentes unidades de peso. Los comprobantes impresos específicos del cliente son, a configurar libremente, memorizables y utilizables también en la metrología legal. En los visores se incorpora una interfaz RS 232C estándar, con posibilidad de montar otras interfaces, sin problema.

Las carcasas de acero inoxidable de los visores están disponibles con grado de protección IP44 (opcional IP65) y conector DSUB, o bien, con grado de protección IP67 y cable con caja prensa estopas. La placa frontal, por estar expuesta al contacto intensivo, es siempre de acero inoxidable. Además, cada visor lleva alimentador incorporado. Nuestra tecnología speed-up vela por resultados de medición rápidos y estables. La resolución interna del cálculo importa 4 millones de dígitos, para la más alta comodidad – apropiada para la aplicación Contaje.

La configuración de los programas del usuario se ajusta directamente en el visor. Y, para que las operaciones resulten aún más cómodas, ponemos a su disposición una solución de software en ventana de diálogo Windows. Además, como de costumbre, a disposición la más amplia gama de accesorios prácticos. Opcionalmente, asumimos también la preconfiguración de sus propias variantes de equipo; esto le significa ahorro de tiempo y dinero al instalar.

Además de la memoria Alibi externa, para el almacenamiento de valores de peso en metrología legal, se ofrecerá, en un futuro próximo, una memoria Alibi integrable. Un convertidor A/D (analógico-digital) de gran potencia está ya previsto para conectar plataformas de pesaje Sartorius (serie de modelos Combics, IF, IU) y también para la conexión de células de carga. Con resoluciones de 3.000 e y 2 x 3.000 e (modo multitirango) para la metrología legal, clase de precisión (III), o bien, con resoluciones de 15.000 d y 30.000 d para el uso estándar.



# Concedor de todos los requerimientos industriales



## Visor Combics 1 de Sartorius.

### La piedra fundamental en el moderno aseguramiento de calidad industrial.

Combics 1 incluye todas las características del producto anteriormente mencionadas. Si sus aspiraciones van más allá de las prestaciones descritas, vea las ofertas adicionales de visores Combics 1 plus, 2 y 3 de Sartorius.



## Visor Combics 1 plus de Sartorius.

Este visor presenta las características de Combics 1: Adicionalmente tiene Ud. la posibilidad de entrada vía el teclado de identificadores (ID) y de valores de tara manuales.

## Visor Combics 2 de Sartorius.

### La conexión que Ud. precise.

Este visor presenta todas las características de Combics 1. El manejo casi intuitivo ayuda a desarrollar los programas de usuario sin cometer errores: contaje, control, clasificación (con tres o cinco clases de productos), totalización, formulación total-neto, pesaje de animales, pesada neutral,

pesada en porcentaje, dosificación. Al seleccionarse cualquiera de estos programas, el operador es guiado siempre en forma segura. El visor Combics 2 de Sartorius está provisto de campos de luces de control, para una representación más fiable y rápida de los resultados del control. Y, por supuesto, para esta función también pueden utilizarse luces de control externas. También la conexión de una segunda báscula, como aparato de referencia, está ya prevista. Durante el pesaje se activa una barra gráfica, como ayuda; y – si Ud. lo requiere – puede conectarse un lector de código de barras. Como puede ver, quien precise de alguna conexión, en el visor Combics 2 de Sartorius, la encuentra.

## Visor Combics 3 de Sartorius.

### La entrada personal ajustable, listo.

El visor Combics 3 alberga todas las funciones de los visores Combics 1 y 2. Pero, con el diseño de este visor nos hemos propuesto dar una base amplia para las especificaciones y necesidades personales de usuarios más avanzados.

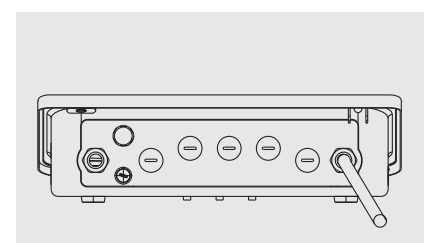
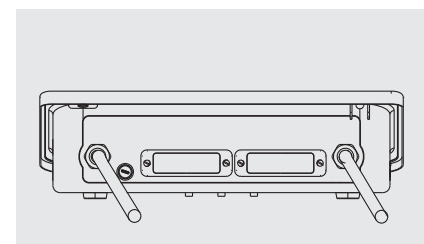
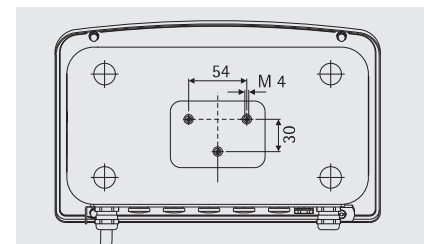
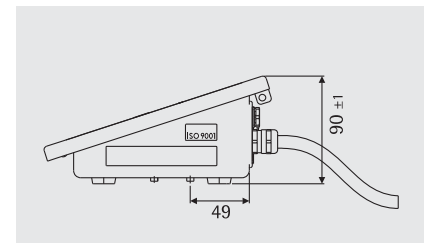
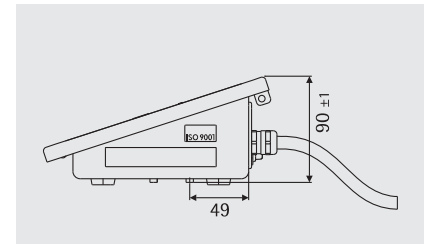
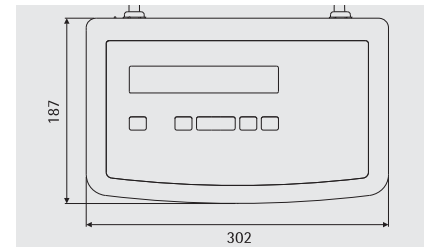
El teclado alfanumérico – con tecla especial ABC, así como en los teléfonos móviles – posibilita modos más fáciles de entrada. El display grande, para la representación gráfica total en la modalidad matriz de puntos, le permite el acceso a las posibilidades de representación individual, p. ej. crear cifras y símbolos de grandes dimensiones y proyectar otros ítems de aplicación específicos del lugar de trabajo. Las entradas son activadas mediante softkeys en el display. Con la aparición de Combics 3 de Sartorius se dispone de una versión básica, que posibilita la extensión, sin problemas. Con el visor Combics 3 de Sartorius queda claro que el ajuste de la entrada individual ya es realidad – con las potenciales posibilidades de ampliación. Confíe en nosotros.



# Especificaciones técnicas

Legibilidad máxima	31.250 dígitos de lectura
Clase de precisión	III IIII
Escalones de verificación (como báscula monorrango/multirango, multiescalón)	$\leq 3.000$ e, $2 \times 3.000$ e según EN 45501
Conexión célula de carga	
Voltaje de alimentación	9 V
Tecnología disponible de sensor	tecnología de 6 o 4 cables
Rangos de impedancia de la célula de carga	83 ohmios hasta 2.000 ohmios
Señal de medición	0 mV hasta 36 mV
Desviación de la señal de medición	0 mV hasta 29,7 mV
Señal de entrada / escalón de verificación	0,72 $\mu\text{V}/\text{e1}$ hasta 4,75 $\mu\text{V}/\text{e1}$
Sensibilidad	máx. 4 millones dígitos (interna)
Interfaz digital libre de efectos secundarios	según EN45501
Interfaz de datos	RS 232C bidireccional con salidas de control, incorporada como estándar; Combits 3: 2 interfaces bidireccionales RS232C, RS422 o RS485 incorporadas como estándar.
Otras interfaces de datos	opcional
Display	20 mm LCD, 7 segmentos y símbolos de estado, con retroiluminación; Combits 3: display gráfico de 108x58 mm, con retroiluminación
Carcasa	
Material	acero inoxidable AISI 304
Grado de protección, seg. EN60529	CISL 1/2/3: IP44 (opción IP65); CIS 1/2/3: IP67
Rango operativo de temperatura	-10° C hasta +40° C
Alimentación de red	100-240 VCA (-15/+10%), 50-60 Hz, 17 W/23 VA máx.
Alimentación CC	opcional 15,5-24 VCC ( $\pm 10\%$ ), 12 W máx.
Alimentación CA	opcional 13-17 VCA ( $\pm 10\%$ ), 50-60 Hz, 12 W máx.
Alimentación por batería	opcional, a través de bloque externo de baterías
Limitación de las fuentes de distorsión	según EN 61326+A1 clase B (IEC 61326+A1)
Inmunidad definida (IEC61326+A1)	según EN 61326+A1, área industrial
Seguridad eléctrica	según EN 61010-1 (IEC 1010-1), EN60950 (IEC 950)
Limitación de las fuentes de distorsión	según EN 61326+A1 clase B (IEC 61326+A1)
Inmunidad definida	según EN 61326+A1, área industrial (IEC61326+A1)
Seguridad eléctrica	según EN 61010-1 (IEC 1010-1), EN60950 (IEC 950)

# Dimensiones



# Los visores y sus accesorios

Visor de báscula Combics 1, caja acero inoxidable IP44	CISL1
Visor de báscula Combics 1 plus, caja acero inoxidable IP44	CISL1N
Visor de báscula Combics 2, caja acero inoxidable IP44	CISL2
Visor de báscula Combics 3, caja acero inoxidable IP44	CISL3
Visor de báscula Combics 1, caja acero inoxidable IP67	CIS1
Visor de báscula Combics 1 plus, caja acero inoxidable IP67	CIS1N
Visor de báscula Combics 2, caja acero inoxidable IP67	CIS2
Visor de báscula Combics 3, caja acero inoxidable IP67	CIS3

## Interfaz opcional (UniCOM)

Módulo de interfaz (RS 232C)	YD001C-232
Módulo de interfaz (RS 485/422)	YD001C-485
Salida analógica de alimentación, 0-20 mA, 0-10 V, 16 bit	YDA01C-20MA
Módulo Profibus	YD001C-DP
Módulo Bluetooth® para montaje (incl. antena)	YD001C-BT
Módulo de interfaz Ethernet externa para UniCOM 10/100Mbit TCP/IP (sólo para los modelos CW*S*/CIS)	YD001C-EN

## Cambio de convertidor A-/D (PP1) por una interfaz digital

Interfaz (RS232/485) para conexión directa a una plataforma digital	YDI01C-WP
---	-----------

## La impresora y sus accesorios

Impresora aceptable para la verificación con fecha, hora y programa de estadística	YDP03-OCE
5 rollos de papel, de 50 m	6906937
Casete con cinta de tinta (repuesto)	6906918
Impresora etiquetas/cinta, aceptable para la verificación con mecanismo térmico, hasta 101 mm ancho de papel, con alimentador externo 100-240 Volt y cable de red (UE + EE.UU.), cable adaptador YCC01-01CISLM3 necesario para visor CISL cable adaptador YCC02-R12F6 y 69Y03142 necesario para visor CIS, sólo utilizable con configuración flexible de documentación impresa	YDP12IS-OCEUV
1 rollo de papel para YDP02IS-OCE, 101 mm + 75 m, térmico	69Y03196
Etiquetas para YDP02IS-OCE, grandes 101 + 127 mm, 305 unidades	69Y03195
Impresora etiquetas/cinta, aceptable para la verificación con mecanismo térmico, hasta 60 mm ancho de papel, con alimentador externo 100-240 Volt cable de conexión necesario: CISL...; CW...P...: YCC01-01CISLM3 CIS...; CW...S...: YCC02-D09M6 (M3)	YDP04IS-OCEUV
3 rollos de papel para YDP02/04IS-OCE, 60 mm + 75 m, térmico	69Y03090
Etiquetas para YDP02/04IS-OCE, pequeñas 58 + 30 mm, 1000 unidades	69Y03092
Etiquetas para YDP02/04IS-OCE, medianas 58 + 76 mm, 500 unidades	69Y03093
Etiquetas para YDP02/04IS-OCE, grandes 58 + 100 mm, 350 unidades	69Y03094
Cable para conexión directa de YDP02/04IS-OCE en visores Combics CISL	YCC01-01CISLM3

## Accesorios eléctricos

Visor externo Rojo/Verde/Rojo para visor CISL	YRD11Z
Visor externo Rojo/Verde/Rojo para visor CIS (12 contactos, redondo) requerible cable conector YCC02-R12F6 u opción M6	YRD14Z
Enchufe adaptador Profibus para CISL... y CW...P... (D-SUB 25/9contactos)	IE10092
Segundo visor para visor CISL	YRD02Z
Visor remoto, 7 segmentos, p. ej. altura de cifra 45 mm	seg. consulta
Lector código barras para conectar en visor Combics CISL de báscula, con cable de conexión, 120 mm ancho de lectura	YBR02CISL
Lector código barras Combics tipo CIS, mediante cable adaptador YCC02-R12F6	YBR02FC
Interruptor de pedal, incl. conector en T, D-SUB 25 contactos	YFS01
Interruptor manual, incl. conector en T, D-SUB 25 contactos	YHS02
Memoria Alibi externa para el almacenamiento electrónico de los datos de pesaje	YAM01IS
Dispositivo lector de datos de pesaje en un PC, de YAM13IS	YAM02IS
Alimentador para YAM01IS o YAM02IS	YAM11IS
Tarjeta de memoria para YAM01IS	YAM13IS
Cable para conectar un visor Combics con YAM01IS	YCC01-10CIM3
D-SUB 25 contactos a D-SUB 9 contactos	
Cable de datos (D-SUB9 contactos, 2 m) entre YAM01IS y PC	69EM0012
Cable de conexión de interfaz RS232 a interfaz USB en PC*2	YCC01-USBM2

## Accesorios mecánicos

Kit de instalación para el montaje de marcos de foso (conexión separable hacia el visor)	YAS991
Consola de pared, acero inoxidable	YDH02CIS
Columna de suelo	YDH03CIP
Columna de suelo, acero inoxidable	YDH03CIS
Base de columna	YBP03CIP
Base de columna, acero inoxidable	YBP03CIS
Soporte para lector código de barras, montable en: columnas de suelo, bancos, soportes báscula completa	YBH01CWS
Placa para soporte de impresora, para columnas de suelo, soportes de banco	YPP01CWS

## Software

Configuración flexible de la documentación impresa (p. ej. código de barras, tamaños variables de letras, conexión de gráfica, etc.) – ¡Consulte a su asesor de ventas!	
Activador de báscula WinScale Sartorius para Windows 95/98/2000/NT con lectura actual de los valores de peso y memoria de datos en PC – aceptable para la verificación – RS 232C, requerible cable conector 7357314	YSW03
Kit de programa de PC SartoConnect (para leer los valores de peso en un PC bajo Windows 95/98/NT y su procesamiento directo mediante programas de usuario Excel, ACCESS, ...) incl. cable conector para CISL y CW 1/2/3P	YSC01L
Kit de programa de PC SartoConnect (para leer los valores de peso en un PC bajo Windows 95/98/NT y su procesamiento directo mediante programas de usuario Excel, ACCESS, ...) incl. cable conector para CIS y CW 1/2/3P, requerible cable conector YCC02-R12F6 u opción M6	YSC01I

## Alimentación

Módulo red industrial 24 V	YAS02CI
Equipo externo de baterías, máx. 40 horas de funcionamiento, incl. dispositivo para la recarga	YRB10Z
Equipo externo de baterías, máx. 40 horas de funcionamiento, sin dispositivo para la recarga	YRB10Z-R
Cable conector, 2 m (D-SUB 25 contactos) para YRB10Z	YCC02-RB01
Cable con caja de prensa estopas, 2 m*, para YRB10Z	YCC02-RB02
Cable c/caja de prensa estopas, 2 m*, para batería automóvil	YCC02-CB02

## Cables conectores

Cable c/caja de prensa estopas, para lector cód. barras YBR02FC*	YCC02-BR02
Cable c/caja de prensa estopas, 6 m*, conector 9 contactos D-SUB	YCC02-D09M6
Cable c/caja de prensa estopas, 6 m*, hembra 9 contactos D-SUB	YCC02-D09F6
Cable c/caja de prensa estopas para accesorios, 1,5 m*, hembra 25 contactos D-SUB	YCC02-D25F6
Cable c/caja de prensa estopas para básculas Sartorius, 6 m*, hembra 25 contactos D-SUB	YCC02-D25M6
Cable c/caja de prensa estopas para básculas Sartorius, 6 m*, p/conector redondo 12 contactos	YCC02-R12M6
Cable c/caja de prensa estopas para accesorios o plataformas IS, 1,5 m*, p/hembra 12 contactos	YCC02-R12F6
Cable para interfaz tomacorriente YDA01C-20MA, con extremos de conductores pelados, p. ej. 5x = 5 m	6906926
Cable para conexión PC, 25 contactos D-SUB, aprox. 1,5 m	7357312
Cable para conexión PC, 9 contactos D-SUB, aprox. 1,5 m	7357314
Cable para conexión isi, báscula QA/QC, báscula FB/FC (conector 25 contactos D-SUB en conector redondo 12 contactos) 3 m	YCC01-02ISM3
Cable conexión para básculas con hembra 25 contactos D-SUB (conector 25 contactos D-SUB en conector 25 contactos D-SUB) 3 m	YCCDI-01M3
Cable conexión para básculas – plataformas IS (conector 25 contactos D-SUB en hembra redonda 12 contactos D-SUB) 3 m	YCC01-03CISLM3
Cable de conexión para plataformas, cajas de conexión de cables u otros dispositivos de pesaje, aprox. 8 mm diámetro exterior, blindado, por metros para confección propia	69Y01100Varios

## Varios

Fundas protectoras (2 unidades)	YDC01CI
Kit IP65 para visores CISL IP44	YAS01CISL
Seguro antirrobo	YTP01CI
Caja conectora prensa estopas para Combics tipo CIS, IP67*	YAS04CIS
Kit para el montaje del tablero de mandos	YAS03CI

\* sólo para visor CIS 1/2/3



# Opciones – el mundo mágico para la más alta comodidad

Sartorius, como de costumbre, tiene siempre los accesorios más útiles, desarrollados en y para la práctica. Ahora, también le ofrecemos nuestro servicio extra, que le hace más fácil la instalación e integración de los nuevos visores Combics en su periferia. Ud. elige, en la lista de opciones, los accesorios indispensables, y nosotros le

preconfiguramos sus visores. De esta manera, Ud. recibe, de fábrica, su versión preparada individualmente – ¡lista para comenzar a trabajar! Con esto, el tiempo de montaje se reduce al mínimo, y Ud. notará todo lo que ahorra.

Equipamiento especial	Opción N°
<b>Kits de aplicación para Combics 3</b>	
Dosificación Basic Llenado automático de componentes individuales al peso meta, para la dosificación llenar/retirar con contador de ítems, función de totalización y estadística	H3
Dosificación Plus como Dosificación basic, adicionalmente: optimización de dosificación, supervisión de peso de material y recipiente,, 100 memorias de productos	H4
Kit de aplicación RPE (sólo en unión con opción B9 y M38)	H6
Combinación de programas de aplicación: Pesar; contaje; pesada neutral; pesada en porcentaje; pesaje de animales; control; clasificación (3 ó 5 clases); totalización; hasta 3 aplicaciones combinables entre sí	12
<b>Otras interfaces (UniCOM) – posible seleccionar sólo una</b>	
Módulo interfaz (RS 232C)	A1
Módulo interfaz (RS 422)	A2
Módulo interfaz (RS 485)	A3
Salida analógica de tensión, 0-20 mA, 4-20 mA, 0-10 V, 16 bit	A4
Módulo Profibus	B1
Módulo Bluetooth® para montaje (incl. antena), (sólo para los modelos CW*S*/CIS)	B2
Módulo de interfaz Ethernet interna UniCOM 10/100Mbit TCP/IP (sólo para los modelos CW*S*/CIS)	B9
<b>Cambio de convertidor A-/D (PP1) por una interfaz digital</b>	
Interfaz (RS232) para conexión directa a una plataforma digital	A6
Interfaz (RS485) para conexión directa a una plataforma digital	A6
<b>Alimentación</b>	
Módulo red industrial 24 V	L8
Cable c/caja de prensa estopas, 2 m*, para equipo baterías YRB10Z	L2
Cable c/caja de prensa estopas, 2 m, para baterías automóvil	L5
Conexión de enchufe separable visor – plataforma	X1
<b>Kits de aplicación para Combics 3 (en lugar de las aplicaciones básicas)</b>	
Dosificación basic – llenado automático de componentes individuales al peso meta, para la dosificación llenar/retirar con contador de ítems, función de totalización y estadística	H3
Dosificación Plus – como Dosificación básica, adicionalmente: optimización de dosificación, supervisión de peso de material y recipiente, 100 memorias de producto	H4
<b>Varios</b>	
Kit IP65 para visores CISL IP44	L1
Seguro antirrobo	L7
Conexión cable visor plataforma más larga, 6 m	P2
Conexión cable visor plataforma más larga, 9 m	P3
Conexión cable visor plataforma más larga, 15 m	P4
Adecuado para el uso en zonas 2 y 22 (sólo para visor CIS2/3)	Y2

\* sólo para visor CIS 1/2/3

Equipamiento especial	Opción N°
<b>Cable conector para caja de prensa estopas, sólo para visor CIS</b>	
Cable c/caja de prensa estopas, 6 m, para accesorios (25 contactos, D-SUB)	M1
Cable c/caja de prensa estopas, 6 m, para báscula Sartorius (25 contactos, D-SUB)	M2
Cable c/caja de prensa estopas, 6 m, para impresora YDP02/04IS-OCE (9 contactos, D-SUB)	M3
Cable c/caja de prensa estopas, 6 m, para PC (9 contactos, D-SUB)	M4
Cable c/caja de prensa estopas, 6 m, para báscula Sartorius (12 contactos, redondo)	M5
Cable c/caja de prensa estopas, 6 m, para accesorios (12 contactos, redondo)	M6
Cable conector de plataformas IS (12 contactos, redondo)	M7
Cable c/caja de prensa estopas, para lector código de barras IBR02FC	M8
Cable c/caja de prensa estopas, 6 m, para impresora YDP03-OCE (9 contactos, D-SUB)	M9
Cable de conexión plataforma IS a interfaz digital (A6 ó A7), extremos de cables abiertos a hembra redonda 25 contactos	M41
Cable de conexión para básculas EA/EB/LA/CP en interfaz digital (A6 ó A7), extremos de cables abiertos a conector macho D-Sub 25 contactos	M42
Cable de conexión para básculas QA/QC/FB/FC a interfaz digital (A6 ó A7), extremos de cables abiertos a conector macho redondo 12 contactos	M43
Cable de conexión Ethernet con pasacables con caja prensa estopas y enchufe SJ45, 7 m	M38

Sartorius AG  
Weender Landstrasse 94-108  
37075 Goettingen, Alemania

Teléfono +49.551.308.0  
Fax +49.551.308.3289

[www.sartorius-mechatronics.com](http://www.sartorius-mechatronics.com)

Derechos reservados para realizar  
modificaciones técnicas. Impreso en Alemania  
en papel blanqueado, sin el empleo de cloro  
W/sart-106b · G  
Publicación N°: WCO1001-s07082  
Order No.: 98649-007-69