



MultiTest 50–Nueva Generación

PRESENTACION A CLIENTES

-
- **Rápido. Fácil. Preciso.**
-
- **Configuraciones Múltiples**

MultiTest 50



Más de 20'000 instrumentos en el mercado.

- Más veloz, más fácil y más preciso

Nueva Generación
(G2)



La calidad es importante

El durómetro más PRECISO.

- Componentes electrónicos de vanguardia con mayor capacidad y poder de proceso



Sistema multi-parámetro de alta eficiencia.

- 5 parámetros: peso, espesor, ancho, diámetro/largo, dureza



Rápido. Fácil. Preciso.



El nuevo MultiTest 50

El durómetro manual más RAPIDO.



Lecturas multi-parámetros de medición para resultados más rápidos

El durómetro manual más RAPIDO.



Mordaza con movimientos optimizados para eliminar tiempos de espera no productivos

El durómetro manual más RAPIDO.



Control ergonómico y fácil de
operar

El durómetro más FACIL de operar.



Rápido e intuitivo con
EasyTouch™

El durómetro manual más FACIL.



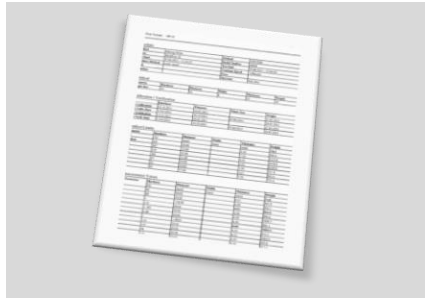
Orientación de las tabletas
con bases fáciles de cambiar.

El durómetro manual más FACIL de operar.



Orientación simple de las
tabletas con bases fáciles de
cambiar.

El durómetro manual más FACIL.



Reportes configurables
con evaluación
automática de
resultados



Impresión desde
puertos USB, Red o
Serial



Almacenaje de
resultados en
memoria USB

Fácil.



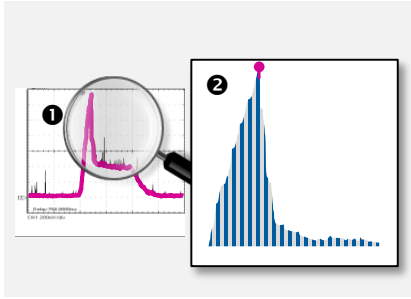
El durómetro más PRECISO.



Diseño robusto con
calidad Suiza



Celda de carga tipo S
con precisión y calidad
comprobada



Electrónica de
vanguardia

Preciso.



✓ **Rápido . Fácil. Preciso.**

- **Multiples configuraciones.**
-

MultiTest 50

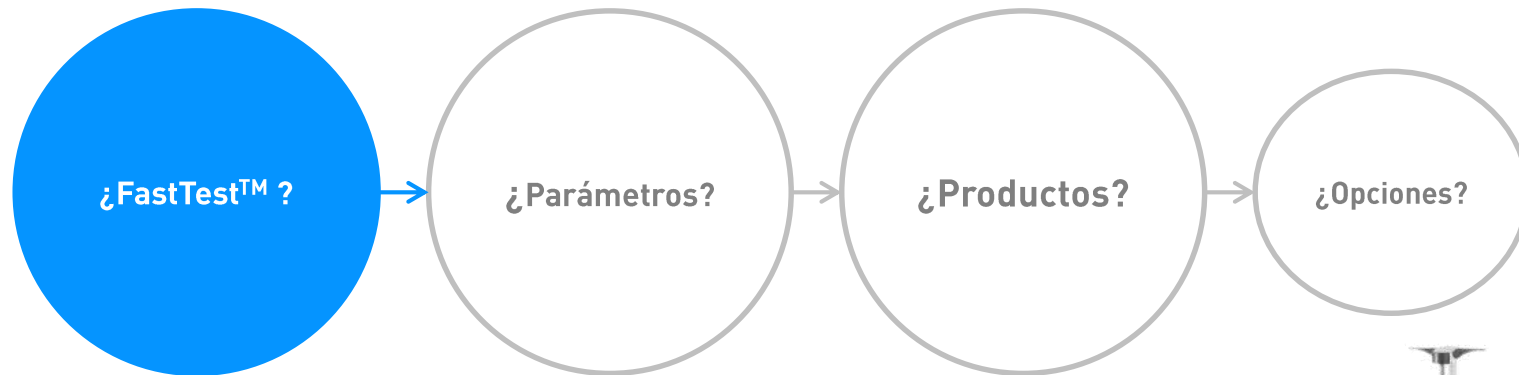


Configure el MultiTest 50 a sus necesidades.



¿Qué tan eficiente quiere ser?

Qué tan eficiente quiere ser?



Cómo mide espesura?

Simple.



→ MultiTest 50 «Easy», configurado «solo para dureza» sin ninguna opción

FastTest™



→ MultiTest 50 «FastTest», con 5 parámetros y SmartProtect™

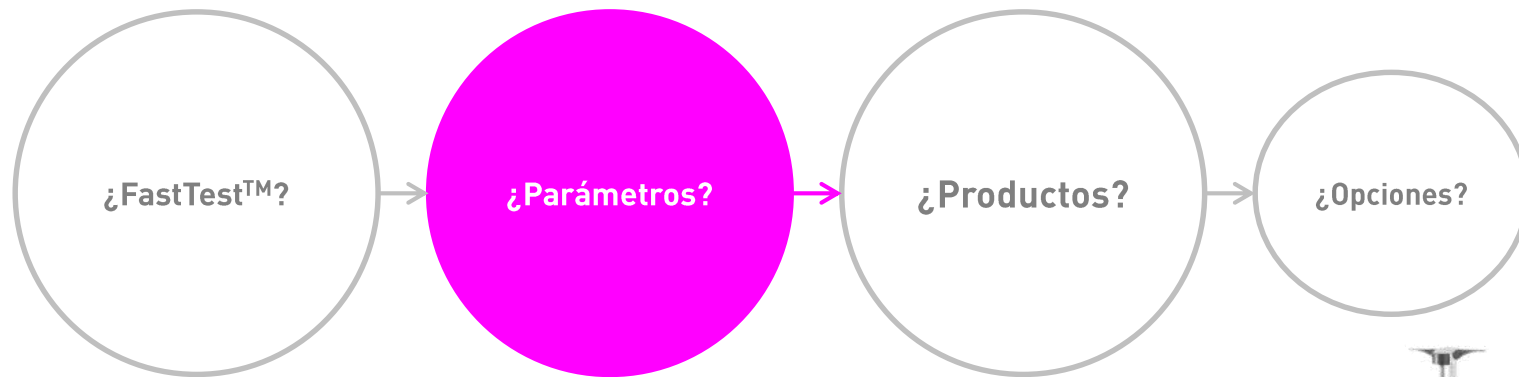
La forma más rápida de medir y evaluar una serie de tabletas

- Operadores multi-tareas: Efectúan lecturas simultáneamente
- Lectura de espesor simple y precisa (→ también para formas convexas)



→ FastTest™: medidor de espesor integrado y carrusel de tabletas

¿Qué tan eficiente quiere ser?



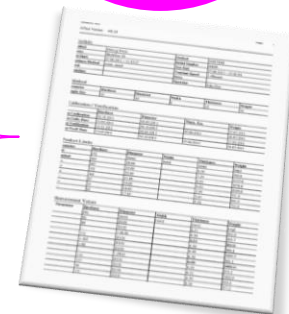
¿Cuántos parámetros?

PARAMETROS MULTIPLES → 70% menos costos de proceso

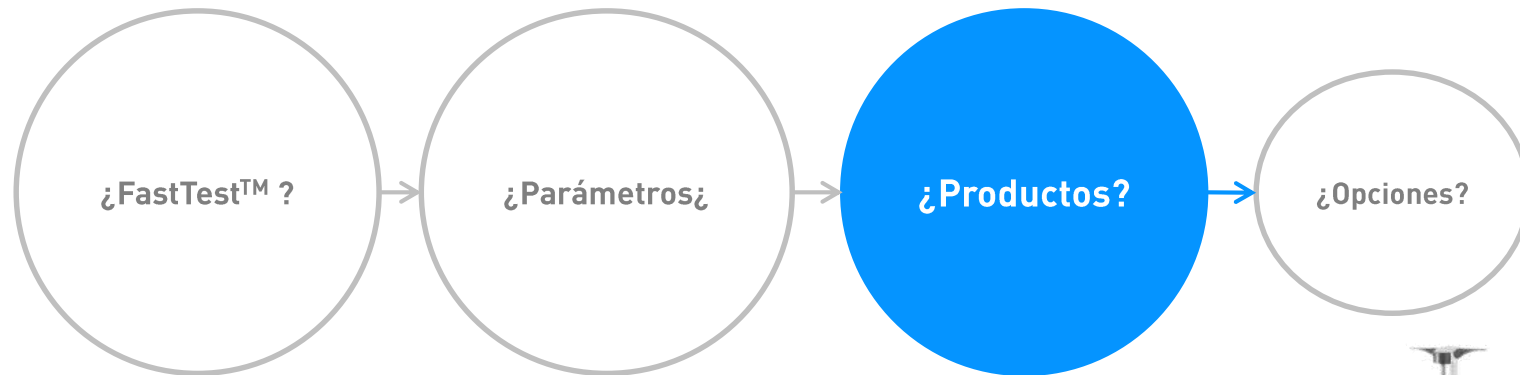
- 3-veces más rápido= 200% mayor productividad



	Lectura y Registros	Lecturas individuales	Combinadas
	Medición de peso	100s	100s
	Registro de pesos	60s	-
	Medición de espesor	80s	30s
	Registro de espesor	60s	-
	Medición de ancho	80s	60s
	Registro de ancho	60s	-
	Medición de diámetro - largo	80s	60s
	Rregistro de diámetro - largo	60s	-
	Medición de dureza	100s	60 - 100s
	Registro de dureza	60s	-
	Creación de reporte	5 min.	-
		17 min.	5 - 6 min.



¿Qué tan eficiente quiere ser?



¿Para qué programar productos?

PRODUCTOS → Evaluar automáticamente los resultados

- Evalúa cada lectura contra especificaciones
- Elimina errores de registros manuales
- Facilita cumplir con entes regulatorios



Especificaciones del Producto

Evaluación de Lecturas

Estadísticas

Pharmatron AG MultiTest Version: v01.06						
TestInfo						
Product	White Oblong	Method				
Device	MultiTest 50	Serial Number				
Test Start	25.08.2011 - 10:57:41	Test End	25.08.2011 - 12:13:05			
Hardness Method	const. speed	Constant Speed	0.55mm/s			
Batch	TB 001	Press	Press 1			
Container	5	Operator	DRS			
Comment	RTFM					
Product Limits						
Parameter	Hardness	Diameter	Width	Thickness	Weight	
Unit	[N]	[mm]	[mm]	[mm]	[mg]	
Nominal	45.0	18.30	7.10	5.75	600.0	
PL +	89.6	18.60	7.40	6.05	660.0	
T2 +	85.5	18.50	7.30	5.95	640.0	
T1 +	81.0	18.40	7.20	5.85	620.0	
T1 -	0.0	18.20	7.00	5.65	580.0	
T2 -	4.5	18.10	6.90	5.55	560.0	
PL -	0.4	18.00	6.80	5.45	540.0	
Measurement Values						
Parameter	Hardness	Diameter	Width	Thickness	Weight	
Unit	[N]	[mm]	[mm]	[mm]	[mg]	
1	30.8	18.31	7.13	5.82	588.6	
2	41.3	18.30	7.14	5.84	588.7	
3	29.5	18.31	7.13	5.85	588.4	
4	43.3	18.30	7.13	5.88	588.1	
5	46.3	18.29	7.13	5.81	588.1	
Statistics						
Parameter	Hardness	Diameter	Width	Thickness	Weight	
Unit	[N]	[mm]	[mm]	[mm]	[mg]	
#Values	5	5	5	5	5	
Nominal	45.0	18.30	7.10	5.75	600.0	
Xmean	38.2	18.30	7.13	5.84	588.4	
Xmax	46.3	18.31	7.14	5.88	588.7	
Xmin	29.5	18.29	7.13	5.81	588.1	
Xmax-Xmin	16.8	0.02	0.01	0.07	0.6	
Sabs.	6.81	0.008	0.004	0.024	0.25	
Stdev.	17.89%	0.043%	0.055%	0.411%	0.04%	
T1 Yield	0	0	0	1	0	
T2 Yield	0	0	0	0	0	
PL Yield	0	0	0	0	0	

¿Porqué programar productos?

PRODUCTOS → Errores de operador se detectan automáticamente

- Lecturas Inverosímiles se excluyen automáticamente de las estadísticas



- Prueba puede continuar / no requiere repetirse
- Una muestra adicional se solicita al operador automáticamente

Medición inverosímil es registrada y marcada en el reporte, pero no se incluye en las estadísticas

¿Porqué programar productos?

SIN PRODUCTOS → Todas las mediciones se consideran válidas

- Cualquier medición es aceptada y es incluida en las estadísticas



Cualquier medición – incluso las inverosímiles son registradas e incluidas en las estadísticas

- Estadística incorrecta
- La prueba debe descartarse
- La prueba debe repetirse

¿Porqué programar productos?

PRODUCTOS → La forma más simple y rápida para los OPERADORES

- Operador selecciona el product y pulsa INICIO
- Identificación de Lote puede adicionarse si se requiere



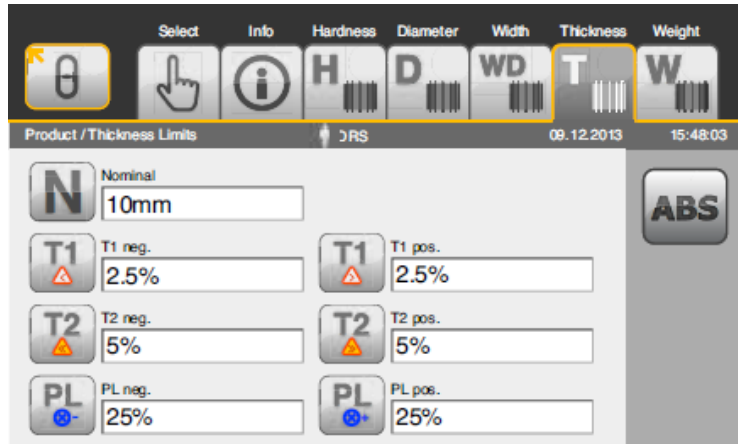
→ FullTest: Utilizando productos programados



¿Porqué programar productos?

PRODUCTOS → La forma más confiable para SUPERVISORES

- Programación de especificaciones rápida e intuitiva
- 3-niveles de usuarios para prevenir accesos no autorizados



→ Programación fácil de especificaciones de productos



Posibilidades de configuración de software

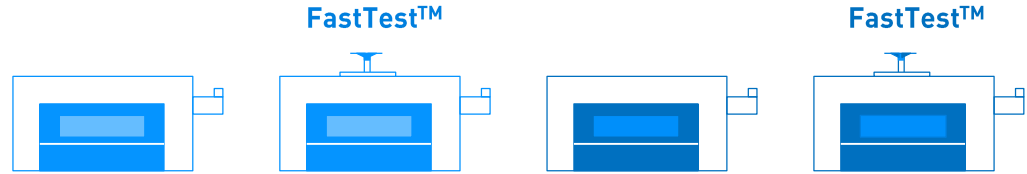
- 2 configuraciones principales: con productos (= STANDARD) y sin productos (= EASY)
- Los parámetros se adicionan como opciones a «solo dureza»

		EASY (= no productos)	STANDARD (= con productos)
Dureza	H	●	●
Diameter	D	○	○
Ancho		-	○
Espesor	T	○	○
Peso (externo)	W	-	○



4 modelos principales

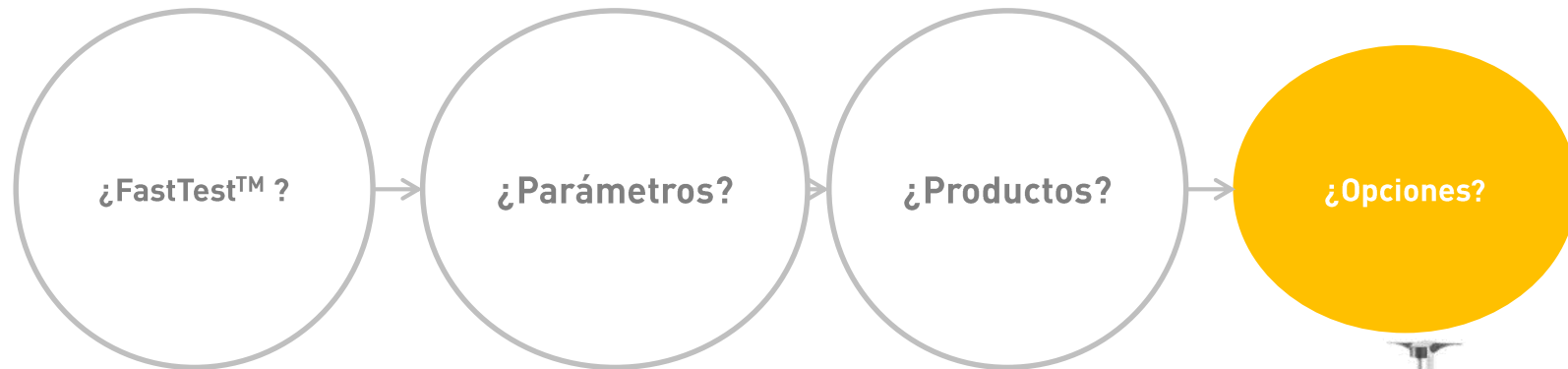
- FastTest™ Pre-configurado



		EASY		STANDARD	
Programación de producto		-	-	●	●
FastTest™		-	●	-	●
Dureza	H	●	●	●	●
Diámetro	D	○	●	○	●
Ancho		-	-	○	●
Espesor	T	○	●	○	●
Peso (externo)	W	-	-	○	○

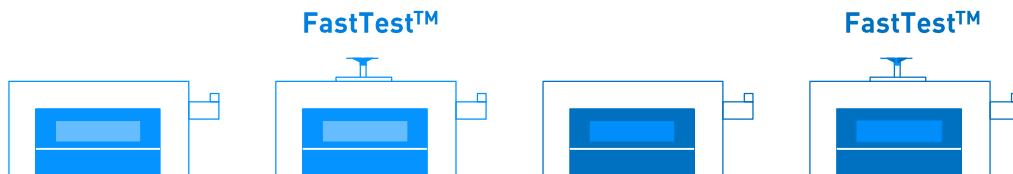


¿Qué tan eficiente quiere ser?



Posibilidades en configuración Hardware y Software

Opciones pueden adicionarse



		EASY		STANDARD	
Programación de Productos		-	-	●	●
FastTest™		-	●	-	●
Dureza	H	●	●	●	●
Diámetro	D	○	●	○	●
Ancho		-	-	○	●
Espesor	T	○	●	○	●
Peso (externo)	W	-	-	○	○
Bases para mordaza		○	○	○	○
Recipiente de desechos		○	○	○	○
SmartProtect™		○	○	○	○

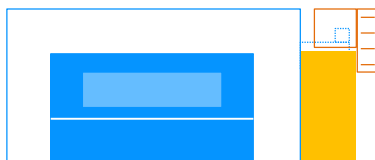
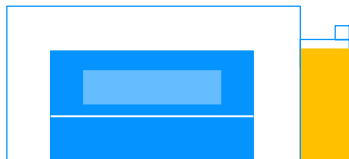
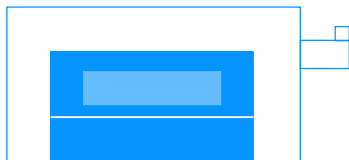
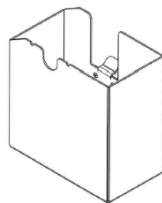


Posibilidades en configuración de Hardware

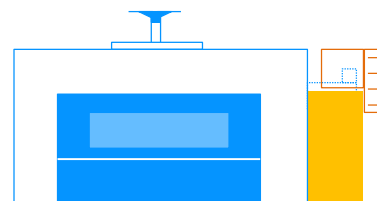
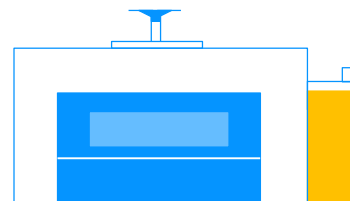
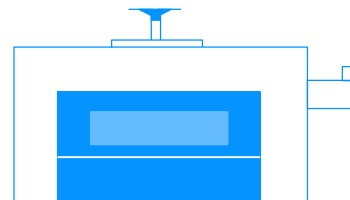
Configuración
Principal

Recipiente de
desechos

SmartProtect™



FastTest™



Orientación precisa con bases de cambio fácil.

- **No limita el instrumento—puede utilizarse con tabletas grandes o pequeñas**
- Bases con / sin guía
- Guía ayuda en la orientación de formas convexas



→ Base plana



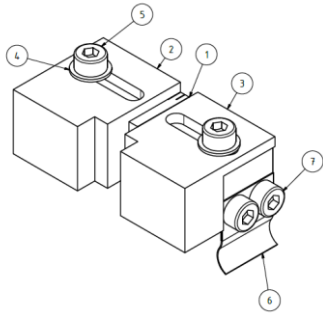
→ Base con guía



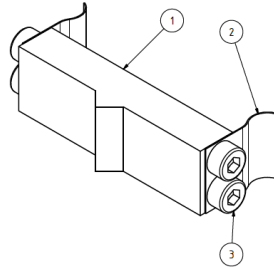
→ Cambio de base no requiere uso de herramientas

Aplicaciones especiales

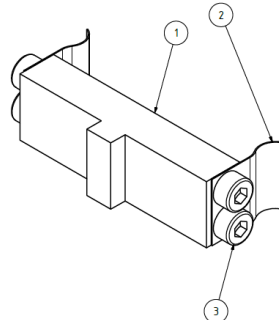
- Prueba de fuerza con apoyo en 3-puntos
- Materiales Extruidos
- Mordaza con forma V para formas muy convexas



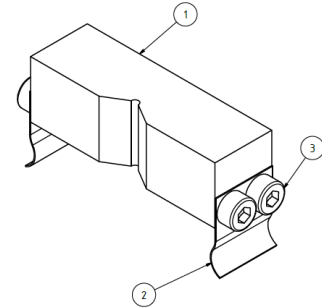
→ Pieza de soporte de medición ajustable



→ Con punta para mordaza de medición



→ Con punta plana para mordaza de medición

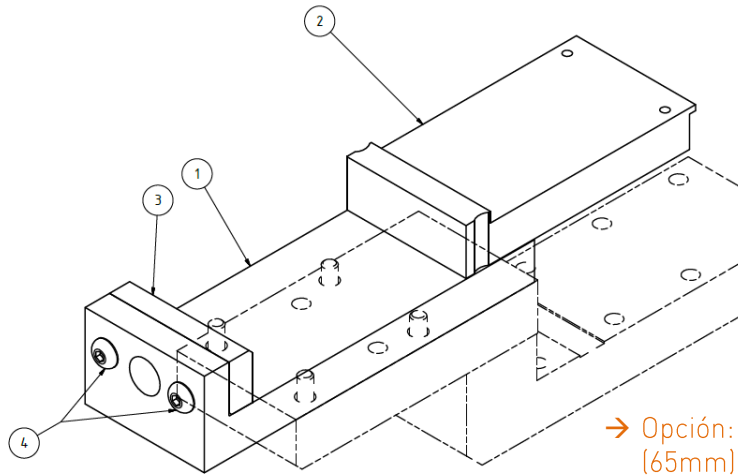


→ Quijada con forma V para mordaza de medición

Mordaza especial para tabletas grandes (wash tabs)

Diámetro: 65mm

- Extiende el rango hasta 65mm en diámetro / largo
- Se instala permanentemente

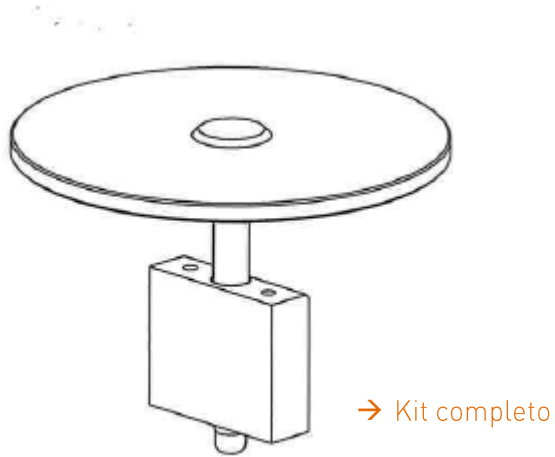


→ Opción: Extensión de diámetro (65mm)



Kit de plataforma de calibración

- Plato de calibración
- Base-Guía de calibración



Rápido. Fácil. Preciso.



El nuevo MultiTest 50